

**NOM** : MI AP ID 51/53**TYPE** : Mine antipersonnel indétectable**PAYS** : France**CARACTERISTIQUES TECHNIQUES :**

- Longueur :
- Largeur :
- Hauteur avec All. : 52 mm
- Hauteur sans All. : 35 mm
- Diamètre : 70 mm
- Poids : 85 g
- Fragmentation : aucune

**MISE DE FEU :**

- Allumeur(s) :
- AL PR ID 51 (allumeur à pression indétectable Mle 51),  
ou
  - AL PR ID 53 (allumeur à pression indétectable Mle 53)

Détonateur : détonateur indétectable Mle 50

**MARQUAGE PEINTURE :**

- Couleur du corps : vert armée ou sable
- Marquage : voir fig. 2

**EFFICACITE :**

- Provoque l'amputation traumatique du membre qui l'a actionnée.

**CHARGE :**

- Nature : Tolite (pulvérulente ou en comprimés)
- Poids : 45 g

**DIVERS :****BIBLIOGRAPHIE :**

- E.C. 4.6 (éditions 1954 / 1957 / 1961)
- E.C. 4.7 (éditions 1954 / 1962)
- MAT 2473 (édition 1962)
- ESAM/Cours Munitions (édition 1983)

**ACCESSOIRES :****NATURE DE L'ENVELOPPE :**

- Matière plastique

**NOM : MI AP ID 51/53****TYPE :** Mine antipersonnel indétectable**PAYS :** France**Rédacteur :** Philippe Houliat ([rester.td@gmail.com](mailto:rester.td@gmail.com))**Date de mise à jour :** 15 mars 2010

**DESCRIPTION :** Mine antipersonnel indétectable en forme de boîte cylindrique en matière plastique surmontée d'un tronc de cône et remplie d'explosif. Un alvéole visible au centre de sa partie supérieure permet de loger, au fond, un détonateur indétectable Mle 50 et de visser un allumeur à pression (livré vissé sur la mine).

L'allumeur est en matière plastique. Le pointeau comporte une collerette de cisaillement collée sur le corps de l'allumeur ; son extrémité conique mâle est séparée d'un cône femelle par une composition fusante (pâte inflammatrice). L'étanchéité entre la mine et l'allumeur est assurée par un joint collé sur ce dernier.

**FONCTIONNEMENT :** Une pression de 5 kg exercée sur la partie supérieure du pointeau provoque la rupture de la collerette de cisaillement et l'enfoncement du pointeau. Le frottement du cône mâle contre le cône femelle enflamme la composition fusante ; la flamme ainsi produite fait exploser le détonateur qui initie la charge principale de la mine.

**NEUTRALISATION :****Désarmement :**

1. S'approcher de la mine en sécurité (cheminement) ;
2. Dégager le dessus et les côtés de la mine ;
3. Extraire la mine de sa fouille en la prenant par les côtés après avoir contrôlé l'absence de piégeage en dessous.

**Désamorçage :**

1. Tenir la mine par les côtés et dévisser l'allumeur (avec la clé spéciale (cf. fig4) ou équivalent) ;
2. Retourner progressivement la mine en la tenant par les côtés, pour recueillir le détonateur ;
3. Extraire le détonateur de la mine et l'isoler en zone de sécurité ;
4. Si cette opération n'est pas possible, la mine doit être détruite sur place ou à proximité immédiate.

**DESTRUCTION :** Placer 1 charge de 200 g d'explosif au contact (latéral) du corps de la mine.

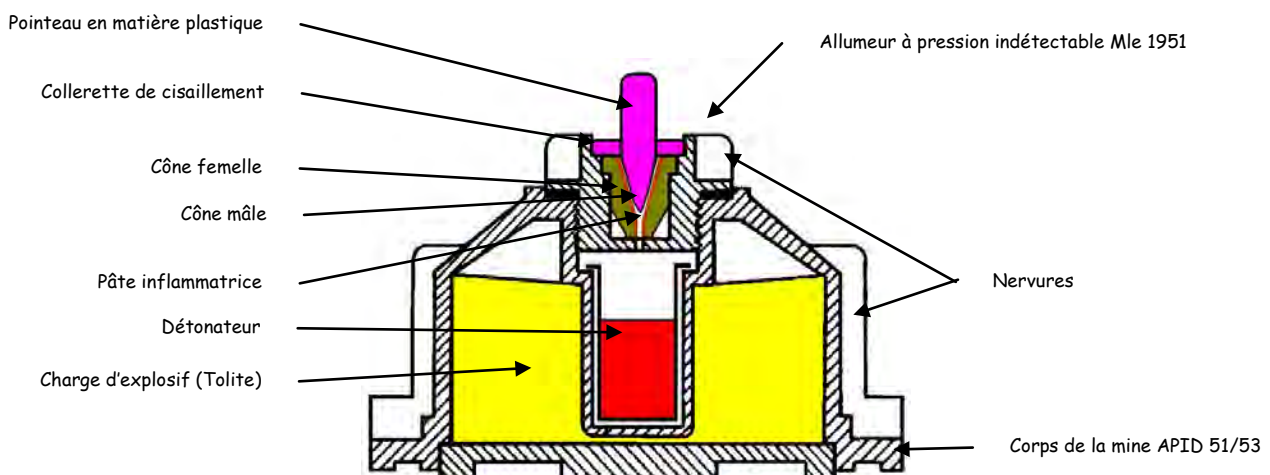
**CONDITIONNEMENT :** Mines livrées en containers de 5 mines et allumeurs vissés ensemble (les détonateurs sont livrés dans une boîte cylindrique placée à l'intérieur du container).

Chaque container contient une clé spéciale destinée au dévissage et vissage de l'allumeur (cf. Fig. 4).

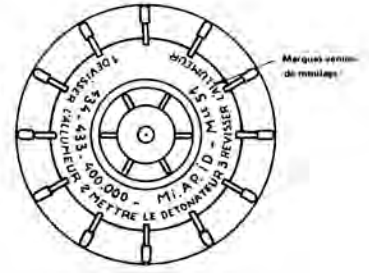
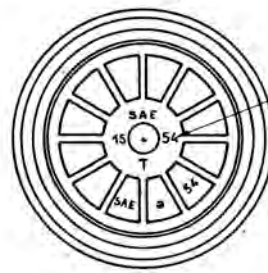
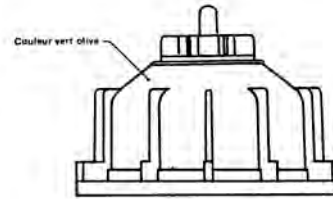
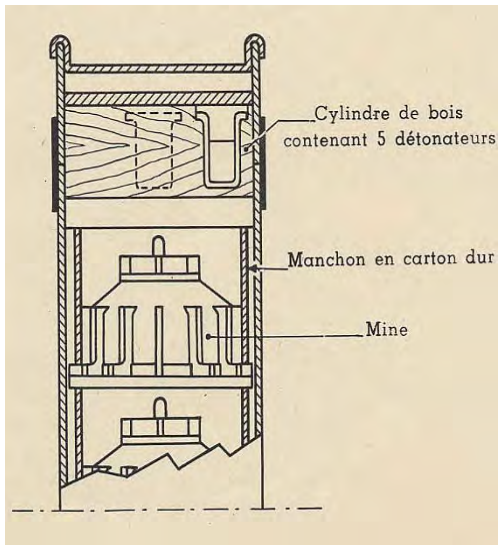
**DIVERS :**

- Utilisée par la France en Algérie, Tunisie et Maroc durant la période coloniale.
- Il existe une autre version de cette mine qui porte la même appellation (cf. Fig. 4).

**Fig. 2 – Coupe de la mine APID 51/53**  
(mine équipée de l'allumeur à pression indétectable Mle 51)



**Fig. 3 – Identification de la mine APID 51/53**  
 (mine équipée de l'allumeur à pression indétectable Mle 51)



Conditionnement de la mine APID 51/53

**Fig. 4 – Deuxième version de la mine APID 51/53**  
 (mine équipée de l'allumeur à pression indétectable Mle 53)

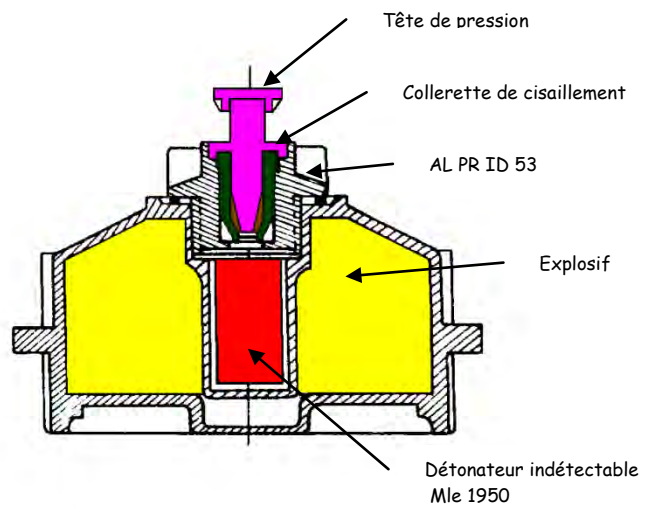
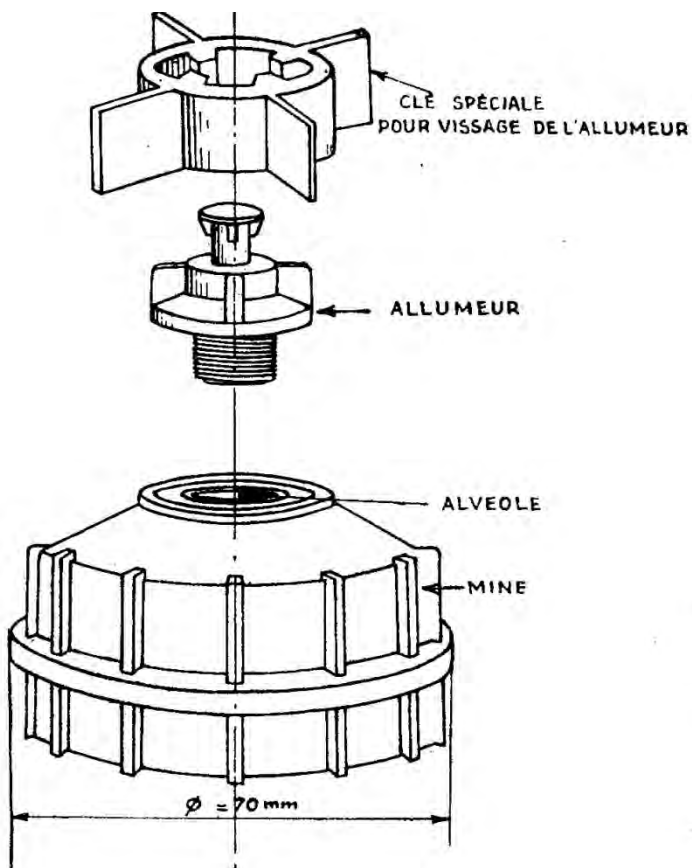
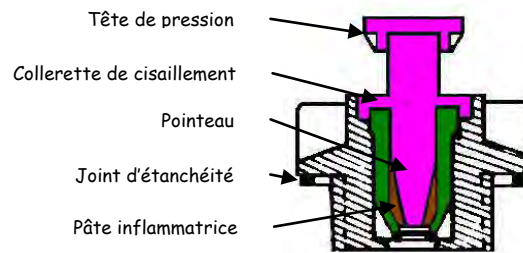


Fig. 5 – Allumeur à pression indétectable Mle 1953 (AL PR ID 53)



Note : L'allumeur à pression indétectable Mle 1953 ne diffère du modèle 1951 que par l'ajout d'un plateau (appelé « tête de pression ») au sommet du pointeau.

Fig. 7 – Ancrage de la mine APID 51/53  
(mine équipée de l'allumeur à pression indétectable Mle 53)

